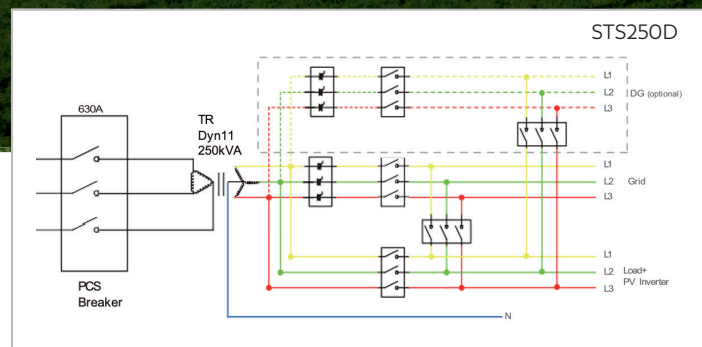
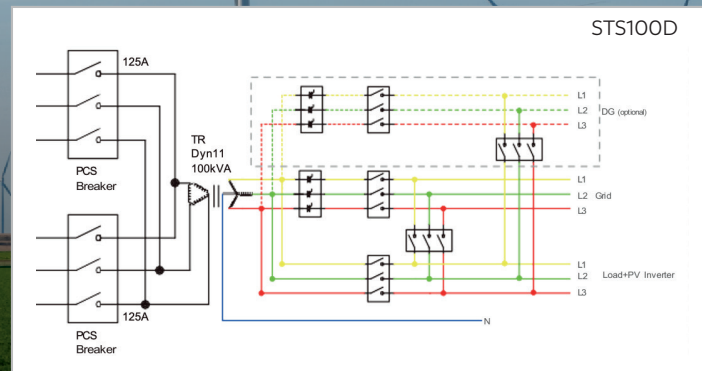


SSE Series

STS100D/STS250D

Automatische Schakelkast

On-grid / Off-grid / 100-250 kVA



Parameter	STS100D	STS250D
Voltage	400 V	400 V
Ampère	144 A	360 A
Frequentie	50 / 60 Hz	50 / 60 Hz
Nominaal vermogen	100 kVA	250 kVA
Max. Grid Input	150 kVA	375 kVA
Schakeltijd On-Grid/ Off-Grid	≤ 20ms	≤ 20 ms
PCS Input	125 A*2	125 A*5
Max. Grid Input	250 A	630 A
DG Input (Optioneel)	250 A	630 A
Lastscheider	250 A	630 A
Grid / Aggegaat Bypass schakelaar	250 A	630 A*2
Scheidingstransformator	100 kVA	250 kVA
Bliksembeveiliging	Type II	Type II
IP-waarde	IP54	IP54
Relatieve luchtvochtigheid	0 ~ 100%	0 ~ 100%
Bedrijfstemperatuur	-25°C ~+ 45°C	-25°C ~+ 45°C
Koelmethode	Airconditioning	Airconditioning
Afmetingen (L x B x H)	900 x 930 x 2380 mm	1300 x 930 x 2380 mm
Gewicht	960 kg	1550 kg
Communicatie	RS-485 / 4G / Ethernet	RS-485 / 4G / Ethernet



✉ energie@sim-holland.nl
📍 Trapezium 250, 3364 DL Sliedrecht

www.simholland.nl